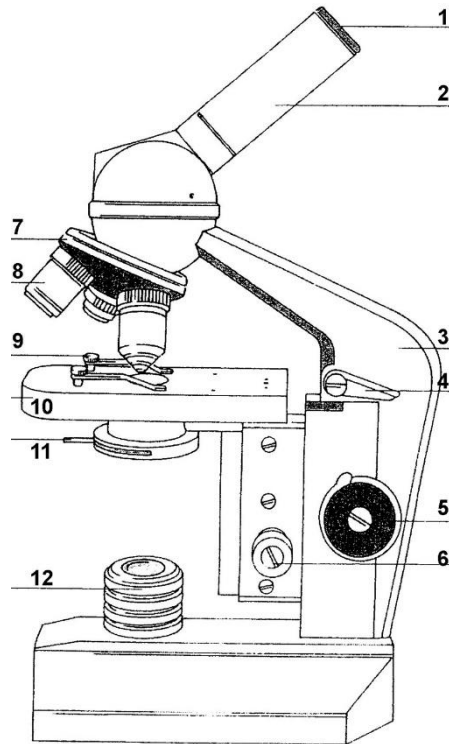


P1.2 – WERKBLAD MICROSCOOP



Nr.	Naam	Beschrijving
		alleen te gebruiken bij het minst vergrotende objectief
	tubus	bevat het _____
	revolver	bevat verschillende _____
12		belangrijk om _____ door je preparaat te krijgen
	tafel	om je _____ op te leggen, vastgehouden door nr ____
1		je plaatst je _____ hier tegenaan
		om een preparaat vast te _____
8		vergroot __, __, of __ keer
		om de microscoop vast te _____
11		stel deze in om te zorgen voor _____
4	preparaatklem	mag alleen door de docent of de TOA worden bediend
6		beweegt de tafel ____ en ____ met heel kleine _____